

# Flächenbeschichtung von metallischen Trägerwerkstoffen mit Dekorativem Schichtstoff und deren Weiterverarbeitung

HPL nach EN 438

Stand: Mai 2012



## Vorwort

Dekorative Schichtstoffplatten (HPL = Hochdrucklamine) werden seit vielen Jahren verwendet und bestehen aus einer extrem robusten, modernen und sehr dekorativen Oberfläche. Sie sind ein allgegenwärtiger Bestandteil des täglichen Lebens und sind meist im Verbund mit Holzwerkstoffträgern wie Spanplatten zu sehen.

Vor mehr als 60 Jahren entwickelt, werden Dekorative Schichtstoffplatten heute in mehr Bereichen als jemals zuvor verwendet. Ein Grund dafür ist die außerordentlich lange Haltbarkeit der Platten. Kein anderes Material bietet eine solche Widerstandsfähigkeit. Die Europäische Norm EN 438 schreibt mehr als 20 Eigenschaften vor, die Oberflächen aus Dekorativem Schichtstoff erfüllen müssen. Ein anderer Grund ist, dass Dekorative Schichtstoffplatten außergewöhnlich attraktiv und vielseitig gestaltbar sind. Zudem können sie auf unterschiedlichsten Trägermaterialien eingesetzt werden. Hinzu kommt, dass sich das Spektrum der Anwendungsmöglichkeiten durch die innovative Weiterentwicklung des Werkstoffs ständig erweitert.

Das Technische Merkblatt „Flächenbeschichtung von metallischen Trägerwerkstoffen mit Dekorativem Schichtstoff und deren Weiterverarbeitung“ informiert über die Auswahl der Materialien, gibt einen Überblick sowie wertvolle Empfehlungen zu Klebungsverfahren und die Weiterverarbeitung.

Dieses Technische Merkblatt aktualisiert und erweitert jenes von Mai 1989, das sich mit dem gleichen Thema befasste.

### Wichtiger Hinweis:

Diese Ausarbeitung dient lediglich Informationszwecken. Die in dieser Ausarbeitung enthaltenen Informationen wurden nach dem derzeitigen Kenntnisstand und nach bestem Gewissen zusammengestellt. Der Autor und pro-K übernehmen jedoch keine Gewähr für die Richtigkeit und Vollständigkeit der Informationen. Jeder Leser muss sich daher selbst vergewissern, ob die Informationen für seine Zwecke zutreffend und geeignet sind.

Stand: Mai 2012

### proHPL Fachgruppe Dekorative Schichtstoffplatten

proHPL ist eine Fachgruppe des pro-K Industrieverbandes Halbzeuge und Konsumprodukte aus Kunststoff e.V., Städelstraße 10, D-60596 Frankfurt am Main; Tel.: 069 - 2 71 05-31; Fax 069 - 23 98 37;

E-Mail: [info@pro-kunststoff.de](mailto:info@pro-kunststoff.de); [www.pro-hpl.de](http://www.pro-hpl.de)

## Inhaltsverzeichnis

1. Allgemeines
2. Auswahl der Materialien
  - 2.1 Dekorative Schichtstoffe
    - 2.1.1 Anforderungen
    - 2.1.2 Konditionierung
  - 2.2 Metallische Trägerwerkstoffe
  - 2.3 Vorbehandlung
    - 2.3.1. Entfetten
    - 2.3.2 Mechanisches Aufrauen
    - 2.3.3 Chemische Reinigung und Ätzen
    - 2.3.4 Grundieren (Primern)
  - 2.4 Klebstoffe
    - 2.4.1 Allgemeine Anforderungen
    - 2.4.2 Auswahl der Klebstoffe
      - 2.4.2.1 Reaktionsklebstoffe
      - 2.4.2.2 Klebstofffilme und Prepregs
      - 2.4.2.3 Kontaktklebstoffe
      - 2.4.2.4 PUR-Klebstoffe
3. Klebungsverfahren
  - 3.1 Auftrag von Hand
  - 3.2 Maschinelles Auftrag
4. Bearbeiten des Verbundelements
  - 4.1 Sägen und Fräsen
  - 4.2 Stanzen
  - 4.3 Bohren
  - 4.4 Abrunden von Ausschnitten
  - 4.5 Befestigung

## 1. Allgemeines

Die Verarbeitung von Dekorativem Schichtstoff mit metallischen Trägerwerkstoffen ist ein spezielles Anwendungsgebiet für bestimmte Industrien, z. B. für den Fahrzeugbau, für den Straßen-, Schienen- und Seeverkehr, für das Transportwesen und für die hohen Anforderungen im Innenausbau.

Verbundelemente aus Dekorativem Schichtstoff und metallischen Trägerwerkstoffen vereinigen die Vorzüge beider Materialien:

- Dekoratives Aussehen: Die gesamte Dekor- und Strukturvielfalt der Dekorativen Schichtstoffe steht als gestalterisches Element zur Verfügung; zudem sind die Oberflächen leicht zu reinigen.
- Die Elemente erreichen eine hohe mechanische Festigkeit im Vergleich zum Gewicht.
- Brandverhalten: Metallbleche werden nach DIN 4102 als nichtbrennbar eingestuft. Dekorative Schichtstoffe sind in Normalausführung nach derselben Norm „Klasse B 2“ und können schwerentflammbar ausgerüstet werden. (Typ „HGF“ und „VGF“ nach EN 438).
- Formfreiheit: Geformte Metallflächen können mit Dekorativem Schichtstoff beschichtet werden.
- Über metallische Trägerwerkstoffe können physikalische Eigenschaften wie Dampfsperren, Magnetismus, elektrische Eigenschaften, Strahlung, Röntgen, Funk erreicht werden.

Die Herstellung dieser Verbundelemente erfordert das Wissen um bestimmte Materialeigenschaften, die die Fertigung grundlegend beeinflussen:

- Beide Materialien – Dekorativer Schichtstoff und Metallblech – sind nicht saugfähig. Dies muss bei der Auswahl und der Verarbeitung berücksichtigt werden.
- Dekorative Schichtstoffe dehnen sich im feuchten Klima geringfügig aus und schrumpfen bei Trockenheit und /oder länger einwirkenden höheren Temperaturen. Eine auf den späteren Einsatzbereich abgestimmte Klimatisierung vor der Klebung verringert die mögliche Dimensionsänderung auf ein Minimum.
- Metallbleche dagegen sind gegen Feuchtigkeit unempfindlich, dehnen sich aber bei Temperaturerhöhung deutlich aus und schrumpfen bei Temperaturrückgang! Daraus kann sich für den Verbund ein „Bimetalleffekt“ ergeben, da sich z.B. bei Temperaturerhöhung das Metall ausdehnt, der Dekorative Schichtstoff dagegen bei längerer Wärmeeinwirkung schrumpft.
- Die Klebung muss elastisch genug sein, um die unterschiedlich auftretenden Spannungen ausgleichen zu können. Metallbleche müssen durch mechanische oder chemische Vorbehandlung erst klebungsfähig gemacht werden.
- Die Bearbeitungsmaschinen müssen Dekorativen Schichtstoff und Metall gleichzeitig bearbeiten können.

## **2. Auswahl der Materialien**

### **2.1 Dekorative Schichtstoffe**

#### **2.1.1 Anforderungen**

Geeignet zur dekorativen Beschichtung von metallischen Trägerwerkstoffen sind Dekorative Schichtstoffe gemäß EN 438.

Grundsätzlich sollten diese im Kaltpressverfahren verklebt werden.

Um Brandschutzauflagen erfüllen zu können, ist häufig der Einsatz schwerentflammbarer Dekorativer Schichtstoffe notwendig. Hierzu ist Rücksprache mit dem Hersteller der Dekorativen Schichtstoffe zu halten.

#### **2.1.2 Konditionierung**

Von entscheidender Bedeutung ist eine sorgfältige, dem späteren Einsatzzweck entsprechende Konditionierung des Dekorativen Schichtstoffes und des metallischen Trägerwerkstoffes, um spätere Dimensionsänderungen auf ein Minimum zu beschränken.

Dekorativer Schichtstoff muss vor der Verarbeitung konditioniert werden, damit sich der Feuchtigkeitsgehalt der späteren Anwendung annähert. Materialien, die in zu feuchtem Zustand verarbeitet werden, neigen im Laufe der Zeit zur Schrumpfung, die Rissbildung und Verwerfung nach sich ziehen kann. Zu trockene Materialien sind schwerer zu verarbeiten und können sich später ausdehnen, so dass ein Verwerfen nicht ausgeschlossen ist. Dekorativer Schichtstoff und metallischer Trägerwerkstoff müssen vor der Verarbeitung identisch temperiert werden.

Es wird für die Konditionierung empfohlen:

- a) eine ausreichende Zirkulation der Umluft während mind. zehn Tagen um jede Platte (s. Abb.1);
- b) dass Dekorativer Schichtstoff und Trägerplatten für wenigstens drei Tage so miteinander gestapelt werden, wie sie später verklebt werden (die relative Luftfeuchtigkeit soll dabei ähnlich der ihres späteren Einsatzbereichs sein, s. Abb.1).

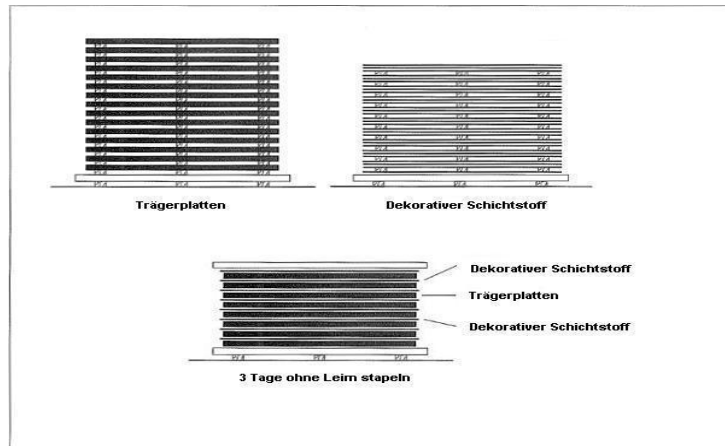


Abbildung 1: Konditionierung

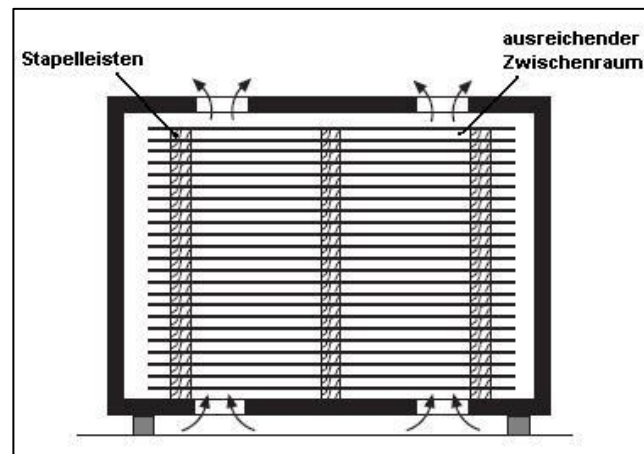


Abbildung 2: Konditionierung im Klimaschrank

Wird das herzustellende Verbundelement bei seinem späteren Verwendungszweck einer andauernd niedrigen rel. Luftfeuchtigkeit ausgesetzt, empfiehlt es sich, den Dekorativen Schichtstoff und das Trägermaterial bei der Klimatisierung einer entsprechend niedrigen Luftfeuchtigkeit auszusetzen, um später auftretende Schrumpfspannungen zu vermeiden. Die Klebung muss im unmittelbaren Anschluss an die Konditionierung erfolgen. Es empfiehlt sich, auch Rücksprache mit dem Hersteller zu halten. Auch beim Transport ist auf eine geeignete Konditionierung zu achten.

Wo es zur fortgesetzten Einwirkung trockener, warmer Heizungsluft kommt, ist eine Vorkonditionierung des Materials unter den zu erwartenden Bedingungen über eine Periode von drei Tagen vor der Klebung unerlässlich. Diese Maßnahmen vermindern das Risiko von Oberflächenrissen und / oder eines Verzugs des Verbundelements durch späteres Schrumpfen des Dekorativen Schichtstoffbelags.

## 2.2 Metallische Trägerwerkstoffe

Als metallische Trägerwerkstoffe können z. B. folgende Materialien eingesetzt werden.

- Aluminiumplatten (-bleche)
- Aluminium-Verbundplatten (Honigwaben)
- Stahlplatten (-bleche)

Bleche wie Platten müssen absolut plan, ohne Knicke, Beulen sowie andere Fehler sein.

## 2.3 Vorbehandlung

Metallische Trägerwerkstoffe weisen Oxid- oder Korrosionsschichten auf, sind gefettet, geölt oder auch gehärtet, hitze- oder säurebehandelt bzw. anodisiert. Dadurch werden die Benetzung mit Klebstoff und eine sichere Klebung beeinträchtigt. Die Oberfläche muss daher erst für die Klebung vorbehandelt werden.

Die Zeit zwischen der Vorbehandlung und der Klebung sollte im Allgemeinen so kurz wie möglich sein, um erneute Korrosion oder Verunreinigung zu vermeiden.

Die Art der möglichen Vorbehandlung richtet sich nach Art und Dicke des Metalls, vorhandener Ausrüstung und Produktionsmenge.

Hinweis:

Nach dem Entfetten ist es wichtig, die Oberfläche vor Neuverschmutzung zu bewahren. Deshalb müssen zum Hantieren saubere Schutzhandschuhe getragen werden, da schon leichte Fingerabdrücke die Klebbarkeit beeinträchtigen.

### 2.3.1 Entfetten

Vor dem Kleben müssen metallische Trägerwerkstoffe vollständig von Fett befreit werden. Das kann durch Anwendung von Dampf, Lösungs- oder Reinigungsmitteln geschehen.

#### **Wasserdampf:**

Eine sorgfältige Dampfbehandlung bewirkt eine gute Beseitigung von Fett und Öl. Eine völlig reine Oberfläche weist nach Abstellen des Dampfes einen ungebrochenen Wasserfilm auf. Vor dem Stapeln der gereinigten Bleche sind diese mit Warmluft zu trocknen.

#### **Lösungsmittel:**

Lösungsmittel wie z. B. Aceton, Xylol und MEK können zur manuellen Reinigung der Oberfläche benutzt werden. Man tränkt dazu ein sauberes Tuch oder einen sauberen Papierballen mit dem Lösungsmittel und wischt damit die Oberfläche sorgfältig unter häufigem Wechsel des Tuchs bzw. Papiers ab. Anschließend erfolgt Warmwasserspülung und Warmlufttrocknung.

Am wirksamsten ist jedoch eine Lösungsmitteldampfentfettung. Hierzu sind aber spezielle Anlagen erforderlich. Dabei werden die Bleche in Tanks eingehängt, deren Unterteil erhitztes Lösungsmittel enthält, dessen Dämpfe an den Blechen kondensieren und so die Oberfläche mit Lösungsmitteln spülen.

Hinweis:

Strenge Vorsicht ist beim Gebrauch entfettender Lösungsmittel zu wahren. Allgemeine Arbeitsschutzvorschriften und Empfehlungen der Hersteller sind zu beachten.

### **2.3.2 Mechanisches Aufrauen**

Dieser Arbeitsgang dient zur Entfernung der Oxid-, Korrosion- oder anderer Fremdschichten, gleichzeitig aber auch zur Erreichung einer guten mechanischen Verankerung des Klebstoffs. Bei gefetteten oder geölten metallischen Trägerwerkstoffen müssen die zu klebenden Oberflächen vorher auch entfettet werden.

Das Aufrauen kann erfolgen:

- mit Schleifpapier (Körnung P 80 – P 120 für Stahlbleche oder Körnung P 320 – P 500 für Aluminiumbleche)
- mit Drahtbürsten
- mit Sandstrahlgebläse nur mittels scharfkantigem Strahlsand wie Aluminiumoxid, Korund oder Quarz (Glas- und Metallperlen sind ungeeignet)

Es empfiehlt sich, wegen der Gefahr von Verzugserscheinungen immer beidseits zu strahlen. Das beidseitige Sandstrahlen ist jedoch für geringere Dicken oder größere Formate nicht geeignet, da es zu irreversiblen Verformungen führt.

Eine nochmalige Entfettung nach jedem dieser Aufrauprozesse ist notwendig.

### **2.3.3 Chemische Reinigung und Ätzen**

Verglichen mit mechanischer Vorbehandlung ist chemisches Reinigen und Ätzen noch wirkungsvoller, weil es zu einer besseren und leichter kontrollierbareren Oberflächenqualität führt.

Der nachstehende Prozess entfettet und ätzt Bleche aus Aluminiumlegierung und entfettet solche aus Stahl:

- Eintauchen des metallischen Trägerwerkstoffs in eine handelsübliche, alkalische Entfettungs- und Ätzlösung bei ca. 50°C. Die Eintauchzeit hängt von der Art des Metalls ab und beträgt gewöhnlich etwa fünf Minuten.
- Entnahme des metallischen Trägerwerkstoffs aus der Lösung und Abspülen mit Wasser zur Beseitigung von Resten der alkalischen Lösung.
- Anschließend folgt ein Neutralisierungsbad in 5-prozentiger Essigsäure oder einem geeigneten Markenmittel unter Verwendung von Mohair-Farrollern
- Trocknung mit Warmluft vor dem Stapeln.



### **2.3.4 Grundieren (Primern)**

Einige Klebstoffsysteme setzen ein Primern des metallischen Trägerwerkstoffs als Vorbehandlung für die Klebung voraus.

Das Grundieren und auch die Vorbehandlung sollten unmittelbar nach der Entfettung und direkt vor der Klebung vorgenommen werden.

Eine Grundierung trägt zur Verbesserung der Oberfläche bei.

Der Auftrag des Primers kann maschinell oder mittels Handrollern unter normalen Betriebsbedingungen erfolgen.

Metallische Trägerwerkstoffe müssen vor dem Grundieren der Verarbeitungstemperatur (Raumtemperatur) angepasst sein, um Kondensationseffekte zu vermeiden.

Der Primer soll nach Herstellerangaben aufgebracht werden. Ein ausreichender Korrosionsschutz muss sichergestellt sein.

## **2.4 Klebstoffe**

### **2.4.1 Allgemeine Anforderungen**

Der auszuwählende Klebstoff muss die in Abschnitt 1 erwähnten Spannungen ausgleichen können. Zu berücksichtigen sind die im Einsatz auftretenden Vibrationen und Verwindungen, die auf die Klebstoffe einwirken können. Deshalb ist der Auswahl des Klebstoffs besondere Aufmerksamkeit zu schenken.

Wasserhaltige Klebstoffe sind zur Klebung mit Metallen nicht geeignet.

In jedem Fall ist es ratsam, die Auswahl des Klebstoffs in Abstimmung mit dem Klebstoffhersteller zu treffen und Testverklebungen vorzunehmen.

### **2.4.2 Auswahl der Klebstoffe**

#### *2.4.2.1 Reaktionsklebstoffe*

Diese werden am besten kalt gepresst. Das garantiert eine gute Oberflächenbeschaffenheit und verhindert Verwerfungen.

#### *2.4.2.2 Klebstofffilme und Prepregs*

Diese können gemäß den Angaben der Klebstoffhersteller verwendet werden.

#### *2.4.2.3 Kontaktklebstoffe*

Diese Klebstoffe sollen nicht bei Platten mit mehr als 600 mm Seitenlänge verwendet werden. Ihr Auftrag erfolgt von Hand oder maschinell, woran sich eine Trocknung in Normalluft oder in einem Trockenkanal anschließt.

Auf kleineren Platten kann der Auftrag von Hand mit Zahnpachtel oder Flachpinsel erfolgen. Zur Verbesserung der Temperaturbeständigkeit können Vernetzer zugesetzt werden.

Hoher Anpressdruck mit Hilfe von Rollenpressen oder Handrollern ist erforderlich.

#### 2.4.2.4 PUR-Klebstoffe

PUR-Schmelzklebstoffe sind gut geeignet für die Klebung von Metallen mit Dekorativen Schichtstoffen.

### 3. Klebverfahren

#### 3.1. Auftrag von Hand

Die Temperatur des Arbeitsraums sollte dem Normalklima entsprechen. Der Klebstoff muss vor der Verarbeitung unter diesen Bedingungen konditioniert werden. Der Klebstoff wird mit einem geeigneten gezahnten Spachtel aufgetragen.

Bei Kontaktklebstoff ist es äußerst wichtig, dass überschüssiges Lösungsmittel vollständig abgetrocknet ist, bevor die beiden Flächen aufeinander gebracht werden. Zur Vereinigung der beiden Klebstofffilme wird mit einem Handroller von maximal 75 mm Breite der größtmögliche Anpressdruck aufgebracht. Alternative Auftragsverfahren sind mit den Klebstoffherstellern abzustimmen.

#### 3.2 Maschineller Auftrag

Ein maschineller Klebstoffauftrag kann je nach Klebstofftyp über Rollen, Sprühen oder Raupenauftrag erfolgen.

### 4. Bearbeiten des Verbundelements

#### 4.1 Sägen und Fräsen

Dekorativer Schichtstoff / Trägerwerkstoff aus Aluminium kann mit hartmetallbestückten Säge- und Schneidwerkzeugen auf die gleiche Weise bearbeitet werden wie Dekorativer Schichtstoff / Holzwerkstoffelemente. Die Vorschubgeschwindigkeit sollte geringer sein.

Dekorativer Schichtstoff / Stahlblech-Verbundelemente können nur mit Metallsägen, Schlagscheren und Knabbern bearbeitet werden.

Die besonderen Anforderungen an den Arbeitsschutz sind zu berücksichtigen.

#### 4.2 Stanzen

Verbundelemente mit einer maximalen Dekorativen Schichtstoff-Dicke von 1,0 mm und einer maximalen Metalldicke von 0,8 mm können kalt gestanzt werden. Vorversuche zur Ermittlung des Werkzeugspiels sind durchzuführen.

### 4.3 Bohren

Es kann mit langsam laufenden Metallbohrern bei mäßiger Vorschubgeschwindigkeit gearbeitet werden. Überhitzen ist zu vermeiden.

### 4.4 Abrunden von Ausschnitten

Es ist unerlässlich, Innenecken von Ausschnitten sorgfältig zu runden. Weiterhin müssen alle Schnittkanten kerbfrei sein. Dadurch wird in diesen Bereichen Rissbildung des Dekorativen Schichtstoffs verhindert. (Siehe technisches Merkblatt „Allgemeine Verarbeitungsempfehlungen für Dekorative Schichtstoffe“.)

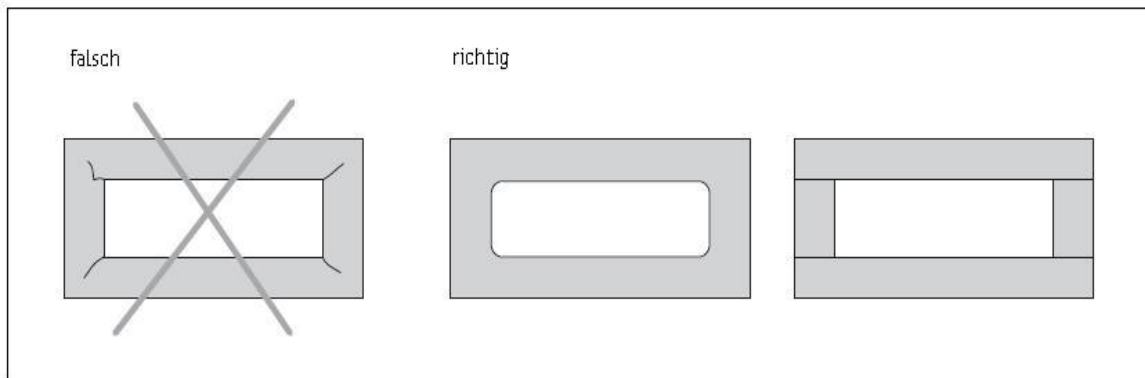


Abbildung 3: Innenaussparung an Dekorativem Schichtstoff / metallischem Trägerwerkstoff-Element

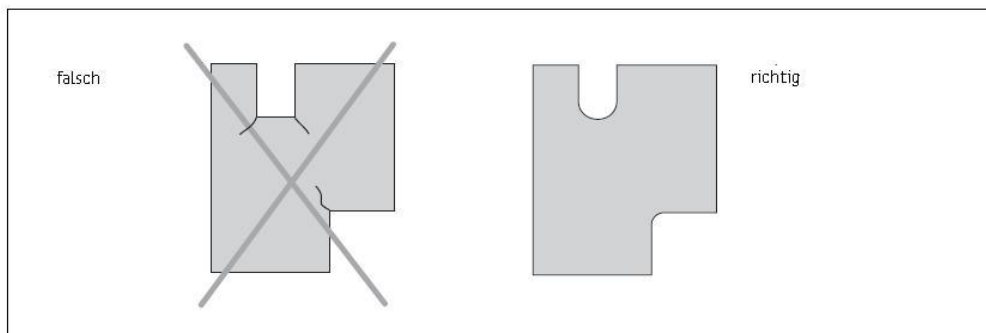


Abbildung 4: Ausschnitte an Dekorativem Schichtstoff / metallischem Trägerwerkstoff-Element

## 4.5 Befestigung

Verbundelemente dürfen nicht starr montiert werden, sondern müssen für Dimensionsänderungen Spielraum in Form

- a. übergroßer Bohrlöcher und
- b. Zulagescheiben unter Schraubenköpfen und
- c. einer Gleitfolie zwischen den Komponenten

erhalten.

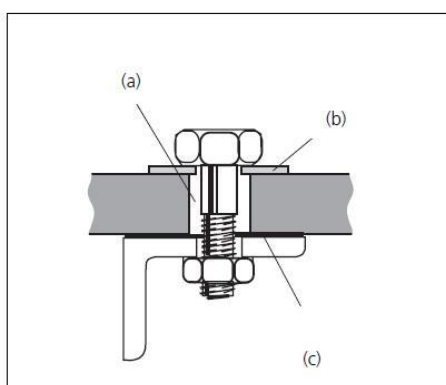


Abbildung.5: Befestigung sichtbarer Verschraubung

Bei einer Außenanwendung oder in Fällen, in denen Schmalflächen oder Oberflächen des metallischen Trägerwerkstoffs der Feuchtigkeit oder Korrosion ausgesetzt sind, müssen diese Partien geschützt werden.

Befestigungsmittel können auf die Metallrückseite der Platten punktgeschweißt werden (Bolzenschweißung mit Spitzenzündung). Bei doppelseitig mit Dekorativem Schichtstoff belegtem metallischen Trägerwerkstoff muss der Dekorative Schichtstoff an der Stelle entfernt werden, an der der Bolzen aufgeschweißt werden soll. Die Mindestdicke des Metallträgers muss 1,5 mm betragen.

Darüber hinaus können Verbundelemente auch über Klebung befestigt werden.

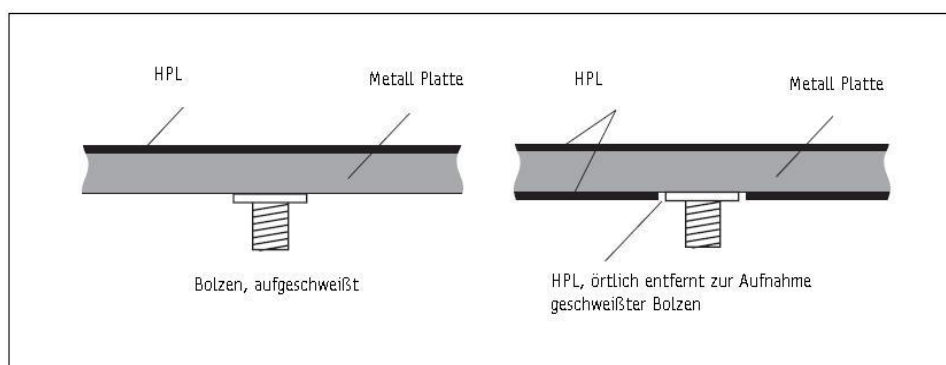


Abbildung.6: Anbringung eines Bolzens

Um Korrosion zu vermeiden, sollten unterschiedliche Metalle nicht in Kontakt gebracht werden.